

CHIOSCO MULTIFUNZIONE



VERIFICA/ACQUISIZIONE ID

**APPLICAZIONE DI CONTROLLO
PER I FLUSSI ALLE FRONTIERE**

- **Scanner di impronte digitali DactyScan26i e 84.**

DactyScan84 è uno scanner per impronte digitali dal vivo che misura 3.2" x 3.0", in conformità agli standard internazionali, per acquisire impronte fisse a 4 dita/2 pollici oltre che alle impronte ruotate. Tutte le applicazioni, sia civili che delle forze dell'ordine, che richiedono la scansione di impronte a 10 dita saranno perfettamente eseguite dal DactyScan84.

Tutti gli scanner Green Bit sono certificati dall'FBI in conformità con gli standard della divisione per i Sistemi di Identificazione Automatici Integrati CJIS per la qualità di immagine (IQS).

- **Macchina fotografica per acquisizione delle immagini facciali - Software di controllo contrasto KeeSquare per immagini conformi all'ICAO.**

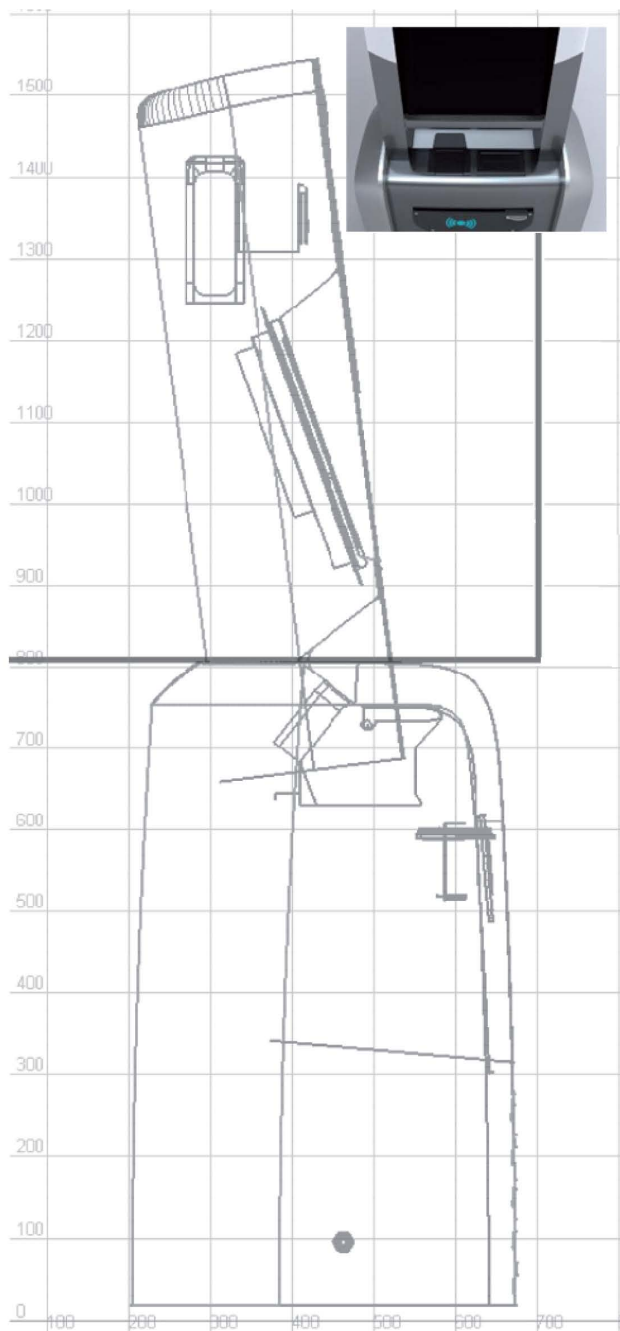
Il prodotto Morpheus ICAO della KeeSquare gestisce immagini facciali secondo gli standards ISO/IEC 19794-5, che specificano i requisiti riguardo a scene, foto, digitalizzazione e formato del viso da usarsi per documenti ufficiali internazionali. Il feedback in tempo reale rende più efficiente e veloce l'acquisizione automatica e al vivo di immagini.

- **Letto di Smart Card**

- **Letto RFID**

- **Pannello firma**

- **Touch Screen**



• SCHEDA TECNICA

(include configurazione base e optional)

| | |
|-------------------------------------|--|
| UNITÀ DI CONTROLLO | Personal Computer |
| INTERFACCIA UTENTE | 17" TFT LCD SAW Touch Screen Filtro schermo per la privacy Microfono Amplificatori |
| ACQUISIZIONE DATI BIOMETRICI | Macchina fotografica 10MPixel - Scanner 1.0" x 1.0" Qualità di immagine FBI IAFIS-IQS - Scanner 3.2" x 3.0 " Qualità di immagine FBI IAFIS-IQS Pannello firma |
| CARD E RFID | Letto-scrittore smart card Letto RFID |
| SOFTWARE | Microsoft Windows XP o Vista SW ICAO per immagini facciali |
| ACCESSO | Regole CE, ADAAG |
| ALIMENTAZIONE | Elettricità 230 Vca Frequenza 50-60 Hz UPS |

Ghirlanda SCS SpA si riserva il diritto di modificare i dati tecnici dei suoi prodotti senza previa notifica.

